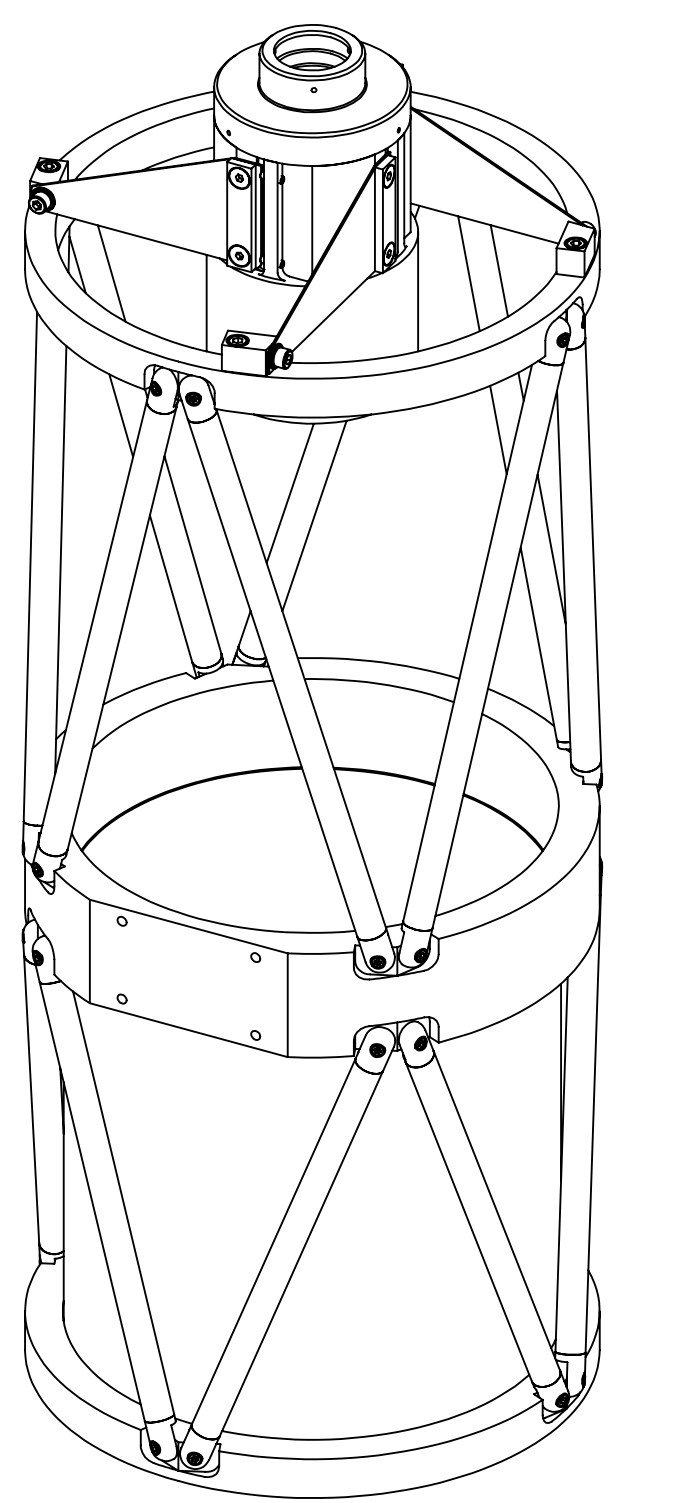
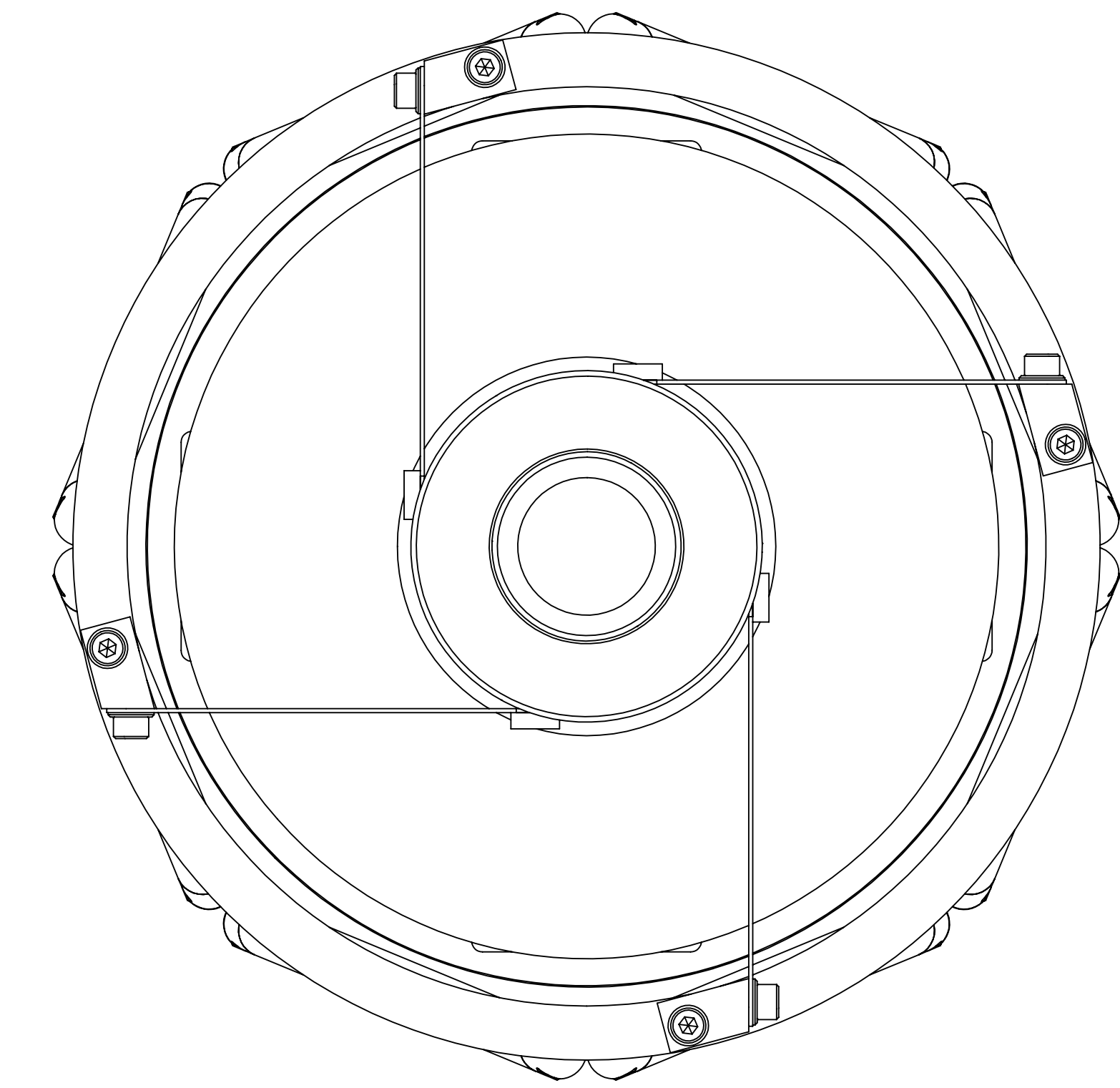


SCHNITT A-A



POS-NR.	BENENNUNG	MENGE
1	Fronting	1
2	Spinnenarm	4
3	Winkel	4
4	Konkterfassung	1
5	Haltering Linse 1	1
6	Haltering Linse 2	1
7	Haltering Linse 3	1
8	Linse3	1
9	Linse2	1
10	Linse1	1
11	Norm 7991 - M 4 x 12	8
12	Okular Adapter	1
13	Norm 7991 - M 8 x 16	8
14	Norm 912 - M 8 x 16	4
15	Norm 125 - M 8 B	4
16	Norm 913 - M 5 x 16	8
17	Unterlage	4
18	Norm 912 - M 8 x 40	4
19	Spiegelzelle Ring1	1
20	Spiegelzelle Ring2	1
21	Spiegelzelle Ring3	1
22	Hauptspiegel	1
23	Spiegelauflhungung	1
24	Strebe	8
25	Anschraubse	32
26	Norm 912 - M 5 x 16	36
27	Norm 912 - M 8 x 20	3
28	Gewinding	1
29	Norm 913 - M 8 x 12	3
30	d 50	1
31	50 62 70	1
32	Haydon-E35H6N-12-4-12_35000_External_Linear[None]	1
33	Haydon-NTGASR-025-0024-02_NTGF4000	1
34	Sicherungsscheibe	1
35	Norm 912 - M 4 x 16	5
36	Deckel 1	1
37	Norm 912 - M 3 x 12	3
38	Strebe	8

ASTRO-Technik
 Michael Knopf Dipl.-Ing (FH)
 Auf der Alm 10
 76534 Baden-Baden

Zul. Abw.:
 AllgemeineKategorie
 50 2768 m

Oberflche:
 Werkstoff:
 Maßstab: 1:2
 Gewicht: 29kg

Datum: 31.05.2000
 Name: M. Knopf
 Bearb. Norm:

Benennung:
**Zusammenbau
 Astrokamera**

Zchnungsnummer:
27030040

Blatt 1
 von 1

Änderung Datum Name/Ingr. Ers. durch: Ers. durch: